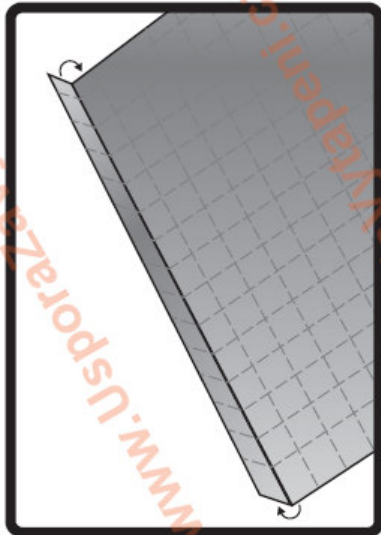


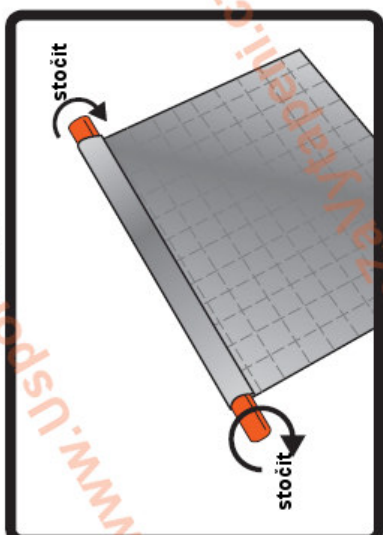
# NÁVOD K INSTALACI ENERGETICKY ÚSPORNÉ FÓLIE RADFLEK PRO RADIÁTOR UCHYCNĚNÝ NA ZEDĚ NEBO V PODLAZE



**1.** Rozložte fólie a narovnejte ohyby palcem u ruky - fólie nemusí být perfektně rovné.

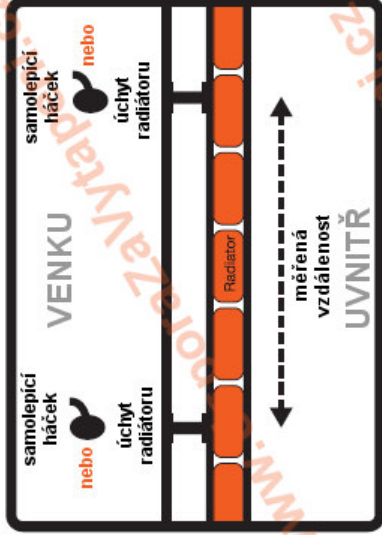


**4.** Udělejte na horní části Radflek fólie přehyb 1 cm.

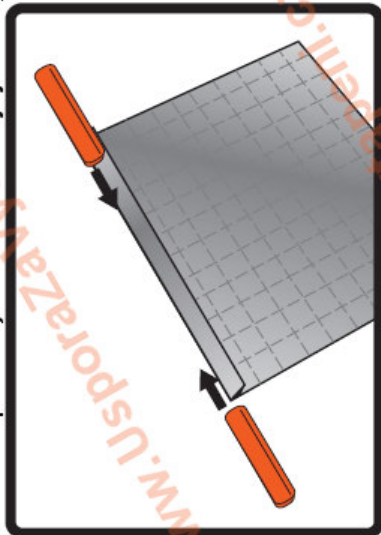


**7.** Namotejte alepsou jedním otočením Radflek fólii na speciální držáky

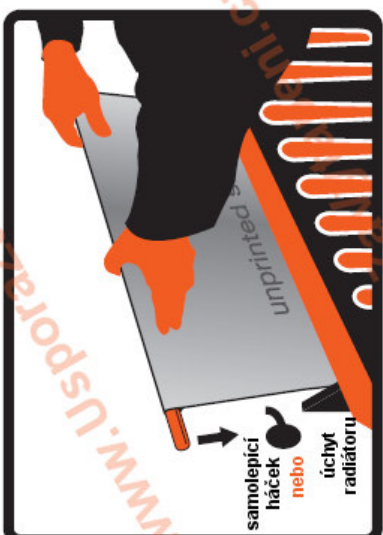
Distributor pro ČR a SR:  
D Tshops s.r.o.  
Olomoucká 797/80  
Brno 618 00  
Czech republic  
[www.UsporaZaVytapeni.cz](http://www.UsporaZaVytapeni.cz)



**2.** Změřte vzdálenost mezi zadními úchyty radiátoru. Pokud nemáte úchyty ve zdi, zakupte si prosím samolepící háčky na zeď a umístěte je jako úchyty.

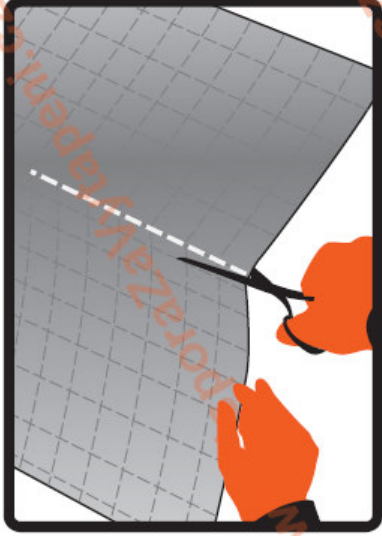


**5.** Nasuňte na Radflek fólii dva speciální držáky.

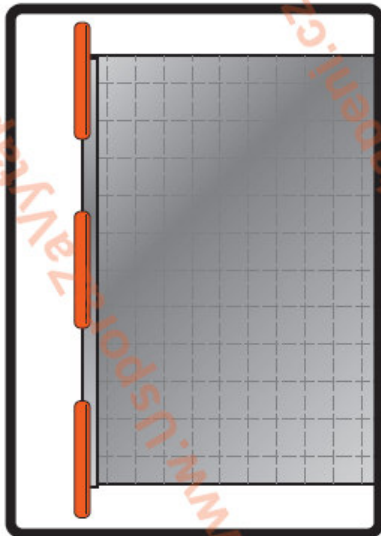


**8.** Umístěte Radflek fólii za radiátor potíštěnou stranou ke stěně a zavěste ji speciálními držáky za úchyty radiátoru.

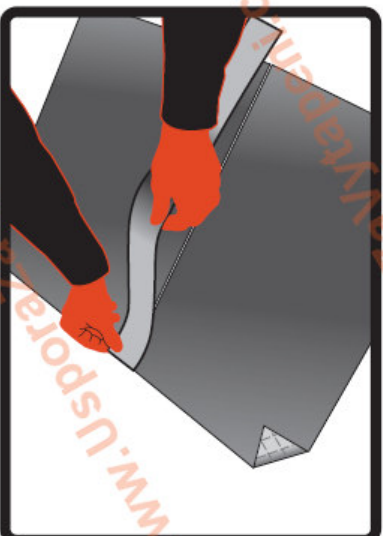
Pokud je fólie moc dlouhá namotejte ji na speciální držáky.  
Pokud je fólie moc krátka odmotejte ji ze speciálních držáků.



**3.** Ustříhnete si fólii Radflek o šířce, kterou jste změřili mezi zadními úchyty radiátoru.



**6.** V případě použité širší Radflek fólie nasuňte na fólii více speciálních držáků



**9.** Pokud máte doma širší radiátor než je šířka Radflek fólie (120 cm), pak pro spojení dvou Radflek fólií použijte speciální lepicí pásky Radstik:

a) Na podlahu si položíte dvě Radflek fólie vedle sebe, potíštěnou stranou doůl. b) Ustříhnete si požadovanou délku speciální reflexní lepicí pásky Radstik. c) Přilepte speciální reflexní lepicí pásku Radstik na spoj z nepotíštěných stran Radflek fólií. **NEPOUŽÍVEJTE** Radstik pásky k přilepení Radflek fólií na zeď nebo k radiátoru.

**ŠETŘETE PENÍZE**  
**ŠETŘETE ENERGIÍ**

**UPOZORNĚNÍ:** Neumísťujte Radflek fólie tam, kde se nachází otevřený oheň.